

Typgodkännad

GEJS

Stoker anläggning

som kan eldas med nästan allt.



400 liter stoker med Alcon 3A panna



Gejs Silo Stoker



Gejs Stoker 1250 L

Hög kvalitet till lågt pris
-se det i drift innan du köper.

Skorstenar:



Skorsten SC – rostfritt stål

1000 mm ø-150 mm	1.960.-	2.450.-
500 mm ø-150 mm	1.349.-	1.686.-
Tak genomgång 33-45 gr. blyplåt 150 mm	1.328.-	1.660.-
1000 mm ø-180 mm	2.336.-	2.920.-
500 mm ø-180 mm	1.619.-	2.024.-
Tak genomgång 33-45 gr. blyplåt 180 mm	1.356.-	1.695.-

Ring för upplysningar om andra modeller, Även 200 samt 250 mm skorsten.

Tillbehör:

• Omrörare monterad på 400 & 750 liter, med 2 plattor	6.390.-	7.988.-
• Omrörare monterad på 400 & 750 liter, med 2 plattor Inkl. stor PA växelmotor och stor styrning	11.070.-	13.838.-
• Merpris för stor växel till 400 liter, minus standardväxel	2.840.-	3.550.-
• Lös stor PA växelmotor	5.680.-	7.100.-
• Lös omrörare till 400 & 750 liter	4.970.-	6.213.-
• Lösa plattor till omrörare per styck	710.-	888.-
• 16 x 16 brännhuvud med insatts	4.120.-	5.150.-
• 16 x 16 insats till brännhuvud	1.700.-	2.125.-
• 25 x 25 brännhuvud med insatts	5.540.-	6.925.-
• 25 x 25 insatts till brännhuvud	2.550.-	3.188.-
• Lös 250 liters magasin	9.100.-	11.375.-
• Lös 400 liters magasin	10.510.-	13.138.-
• Lös 750 liters magasin	13.350.-	16.688.-
• Termostat med hylsa-(medföljer till komplet anläggning)	990.-	1.238.-
• 0,5 m fyrkantigt framledningsrör	1.280.-	1.600.-
• 0,5 m extra skruv	1.700.-	2.125.-
• Rökastermometer - 63 mm	398.-	498.-
• Dragregulator	455.-	569.-

Delar till Silo Stoker:

• Styrbox , lös med 2 nivåvakter och lysdiod för väggmontering	8.240.-	10.300.-
• Cellsluss 24 x 24 cm till pellets, spannmål, småflis - 0,60 kW motor	9.800.-	12.250.-
• Cellsluss 30 x 30 cm till flis - max. 4 x 3 cm - 0,60 kW motor	13.920.-	17.400.-
• Fläns med 150 mm stös för spännband	355.-	444.-

Fördelar med komplett anläggning:

Två separata delar som ger god åtkomlighet.

"Det kan möjligtvis vara snyggt om allt är sammanbyggt i en elegant enhet, men ska man komma åt för rensning eller reparation är det inte så lättarbetat. Här har du bra tillgänglighet till hela anläggningen. Vi rensar vi vår egen anläggning var 30:e dag, och det tar max 5 minuter."

Man har mycket bra översikt och kontroll över förbränningen

Vill man elda fastbränsle samtidigt är det bara att fylla panna. Stokern sköter tändning och går därefter på pausdrift tills allt är uppbrunnet och panna kallar på mer värme - enklare kan det inte bli."

Alla stoker kan justeras i höjddled, den angivna höjden är min. höjd.

Därifrån kan den justeras upp 35cm. Detta är nödvändigt för att anpassa till den panna som man kanske redan har. Stokern kan monteras på höger eller vänster sida av Alconpannan."

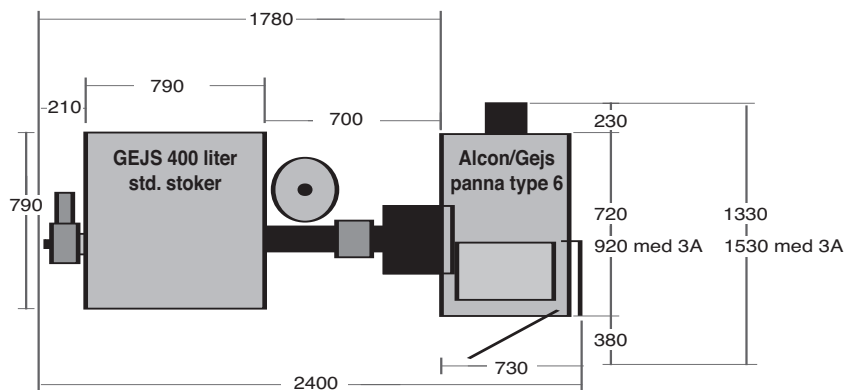
Fördelar med stoker:

- Kraftigt stål överallt.
- Hög verkningsgrad.
- Skruv med 8 mm tjocka flankar.
- Lock med gasdämpare och säkerhetsbrytare.
- Kraftig drivmotor utan kedjedrift.
- Magasin med höj- och sänkbara hjul.
- 24 liters brandsläckning med termisk givare, manometer mm.
- Otroligt enkel styrning som alla kan förstå sig på.
- CE märkt enligt maskindirektivet 98/37/EF.

Måttskiss i mm, sedd från ovasidan.

Skissen visar komplett panna och stoker med 400 liters magasin. Total längd är 2400 mm.

Observera att magasinet kan justeras i höjddled, från 150 - 350 mm. (underkant brännhuvud).



Panna:

GEJS / Alcon 6 och 3A har samma utvändiga mått. 3A är dock 200mm djupare och högre.
GEJS / Alcon 3A och 3A-50 har samma utvändiga mått. 3A-50 är dock 200mm bredare.
GEJS / Alcon 6 har även rökutgång på höger och vänster sida.

Stoker:

250 GEJS Stoker	L-1160 mm	Monterad med panna type 6 / 3A	L-1800 mm
400 GEJS Stoker	L-1785 mm	Monterad med panna type 6 / 3A	L-2400 mm
750 GEJS Stoker	L-2310 mm	Monterad med panna type 6 / 3A	L-2900 mm

GEJS Silo Stoker

Kör direkt från silo - tex. 4m³
och ner i kompakt GEJS Silo Stoker.

Fördelarna är enkelheten:

- Du minskar behovet av påfyllning 1-2 gånger i veckan och kan istället köra 1-2 månader.
- GEJS Silo är utrustad med 2 givare, som registrerar när det behövs bränsle och matar då detta från den stora externa silon, tex. 3 ton.

GEJS Silo Stoker är inte en helt ny konstruktion, ingående delar, matarskrub, styrning, brännhuvud passar ihop med övriga GEJS produkter.



NYHET

NYHET

Gejs Silo Stoker 1250 liter



- Gejs 1250 kan eldas med nästan allt, flis, hyvelspån, spannmål och träpellets utan problem.
- Gejs 1250 kan byggas på med förhöjning till max. 4 m³.
- Gejs 1250 är en av få på marknaden, som har dubbla motorer, detta för att undvika slitage på skruv och disk.
- Gejs 1250 är tillverkad i kraftigt material för att garantera lång livstid.
- Gejs 1250 levereras komplett med styrning, vattensläckning och CE-kontakt.
- Gejs 1250 kan monteras på nästan alla typer av pannor.
- Gejs 1250 har stort lock för enkel påfyllning med traktor eller storsäck.

Halmpanna med Stoker

Nu kan nästan allt eldas. Stora möjligheter med Halm- Vedpanna kombinerat med Stoker på höger eller vänster sida.

Fördelar:

- Stor brännkammare, tex. 80x125cm
- Nästan allt kan eldas, Ved/Halm
- Stoker tar över när det behövs värme
- Stokern kan eldas med bla. spannmål, pellets, flis, mm.

Prisexempel:

Pris tex. R-30 Halmpanna 30 / 40 kW

Tex. 400 liter standard Stoker

Sidohål i panna för Stoker (nödvändigt för stoker)

Totalpris

exkl. moms

50.410.-

29.110.-

3.550.-

83.070.-

inkl. moms

63.013.-

36.387.-

4.438.-

103.838.-



Kedel Type	R-30	R-40	R-75	R-95
Effekt: Halm/trä	30/40 kW	40/50 kW	80/90 kW	100/110 kW
Brännkammare / cm	80 x 125	95 x 150	127 x 150	127 x 200
Halmbalar / st.	2-3	3-4	5-8	8-11
Antal 4" rökrör	4	5	6	6
Provtryck	2 bar	2 bar	2 bar	2 bar
Vikt kg	600	800	1100	1400
Framledning / Retur "	2	2	3	3
Rekomenderad acc., tank	2000 L	2800 L	4200 L	6200 L
Utvändig längd / cm	174	200	200	250
Utvändig bredd / cm	120	137	162	162
Utvändig höjd / cm	130	150	175	175
Höjd till rökrörscentrum / cm	104	124	149	149
Rökrördiameter utvändig / cm	21,5	25,0	25,0	25,0

Kom och se anläggningen i drift innan du köper hos:

Återförsäljare:

GEJS

Ølgodvej 71 • 7200 DK-Grindsted • Tlf. +45 7533 0122

Besök vår hemsida: www.gejs.dk

Import • Export • Pannor & Stokeranläggning

